

竞价函

我公司拟对汉源县唐富物流园区基础设施项目二期（一标段）交安材料采购进行竞价，现诚邀遵守国家、地方有关法律、法规，具有良好的商业信誉及服务能力的单位参加。

项目名称：	汉源县唐富物流园区基础设施项目二期（一标段）交安材料采购		
采购人名称：	雅安市政建设工程有限公司		
联系人/经办人	蔡先生	联系方式	18808358589
项目简介	市政道路改造 2378 平方米，平整 7 个地块。主要建设内容包括：道路工程，挡土墙工程，排水工程，给水工程，照明工程，电力工程，通信工程，以及地块平整等。		
采购范围、要求描述	交安材料		
工期、质量要求	1、工期：60 天，以采购人通知时间为准（具体以项目实际进度为准）。 2、质量要求：国标		
资质及资格要求	(一) 资质要求：建材销售相关的经营许可范围或相关资质 (二) 资格要求（应在竞价文件中进行响应，可统一以承诺函形式体现） (1) 具有独立承担民事责任的能力； (2) 具有良好的商业信誉； (3) 具有履行合同所必需的条件和能力； (4) 有依法缴纳税收和社会保障资金的良好记录； (5) 参加本次竞价前三年内，在经营活动中没有重大违法记录； (6) 法律、行政法规规定的其他条件；		
发送竞价函时间	时间：2023 年 9 月 15 日—2023 年 9 月 17 日上午 9:00-12:00；下午 2:30-18:00（北京时间）。		
报价要求	1. 最高限价（含税 13%）： <u>231966.4 元</u> ，报价人自主报价，报价总价及各项清单价均不得高于最高限价及控制单价，供应商在报价时应慎重考虑。供应商应按照竞价函及报价清单附件要求报价，报价单位私自变更实质性内容，采购人有权拒绝（采购人认可的除外）。 2. 报价函（竞价书）组成：（1）报价清单、（2）营业执照、（3）资质证书（如		

	有)、(4)授权委托书(适用于授权委托人竞价)、(5)法定代表人身份证复印件(适用于法定代表人竞价)(6)授权委托人身份证复印件及近3个月连续社保缴纳证明(适用于授权委托人竞价)、(7)资格要求承诺函。上述报价函组成附件均需盖章,格式自拟,并胶装成册后密封盖章,不得散页和未密封递交。
中选确定方式	采用经评审的最低投标价法。采购人对竞价人不含税总价进行评比(注:增值税税率不低于:13%,若为小规模纳税人或所报税率低于前述要求的,所产生的税差,采购人有权在货款中扣除后再行支付。竞价人自递交竞价书起,视为接受此要约),确定前三名中选候选人(不排序)并进行公示。在公示结束后结合对中选候选人报价、合同履行能力和履约风险等方面的复核考察情况,自主确定最终中选人,达到优质采购的目的。
报价说明	<p>1、报价采用:报价采用固定综合单价,报价包含材料设备费、运输费、上车费、管理费、利润、税费、风险等全部费用,在整个供货期内均不调整单价,具体数量、金额以实际结算金额为准。</p> <p>2、在竞价过程中若发现供应商的报价明显低于其他供应商报价,或者在设有标底时明显低于标底的,使得其报价可能低于其成本的,采购人有权要求竞价人在90分钟内作出书面说明并提供相应的证明材料,证明材料应采用书面方式并由其法定代表人或其授权委托代理人签字按手印或盖公司印章,证明材料原则上应为原件(证明材料应能证明竞价人近期以来,曾以与本次竞价采购一致或近似的价格来履行类似的业绩)。竞价人不能按时合理说明或者不能提供相应证明材料的,由评比小组认定该竞价人以低于成本报价竞标,其报价作无效处理,并有权将该竞价人列入采购人黑名单。</p>
竞价书提交时间及竞价方式	<p>1、竞价书递交截止时间:2023年9月18日10时0分(北京时间)。</p> <p>2、本次竞价方式:书面(书面竞价/现场竞价)。</p> <p>①书面竞价:接受在递交截止时间前通过以下任意一种方式递交:邮寄/现场递交,竞价人须在递交截止时间前,将竞价书纸质原件按照竞价函要求签字、盖章、胶装成册密封盖章。同时,各供应商提供一份与纸质竞价书一致(签署、盖章后)的PDF文件储存于U盘中,与纸质竞价书一并密封后邮寄到场或现场递交至:雅安市政建设工程有限公司,地址:雅安市雨城区和兴街1号,收件人:秦先生,电话:18808358589。</p>
付款方式	一次性供货,完毕后30日内支付至100%。

<p>廉洁要求</p>	<p>要求供应商公开、公平、公正参与本次采购（报价、采购），过程如有围标、串标、陪标、行贿、等行为发生，采购人将按照下列规定处理供应商：</p> <p>（1）已中选的，中选无效，并没收相关保证金（如有）。已签订合同的，采购人有权解除合同，并没收相关保证金（如有），还需按合同其他约定承担导致合同终止的违约责任，同时采购人可对违规方单位采取必要措施（包括暂停支付与采购人相关合作项目的所有应付账款，或通过司法途径向供方追偿由此造成采购人的一切经济及商业损失）。</p> <p>（2）采购人有权可通过诉讼方式向违规供方主张权利。</p> <p>（3）采购人有权将违规单位列入采购人的黑名单三年。</p>
-------------	---

附件 1 报价清单

汉源县唐富物流园区基础设施项目二期

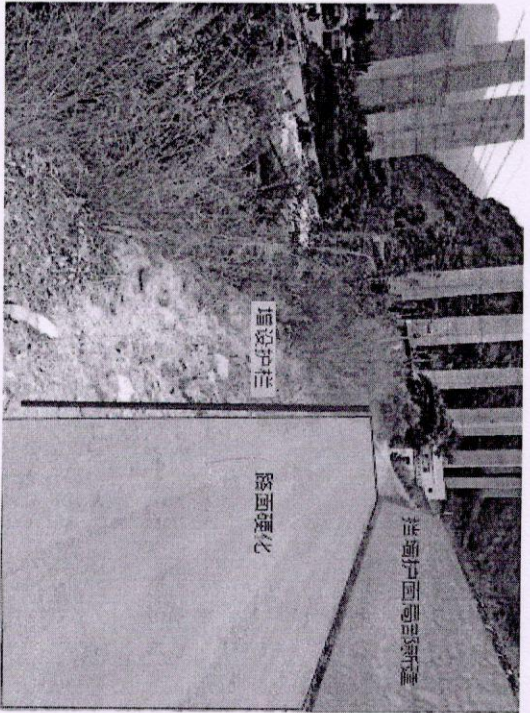
(一标段) 交安材料采购报价清单

序号	材料名称	单位	数量	不含税控制价单价(元)	不含税报价单价(元)	不含税报价合价(元)	备注
1	波形护栏	m	550	194			加强打入型 详见图纸 不含安装
2	人行道护栏	m	310	318			详见图纸 不含安装
不含税总价(元)							
税率		13%					
含税总价(元)							

报价单位:

联系人及电话:

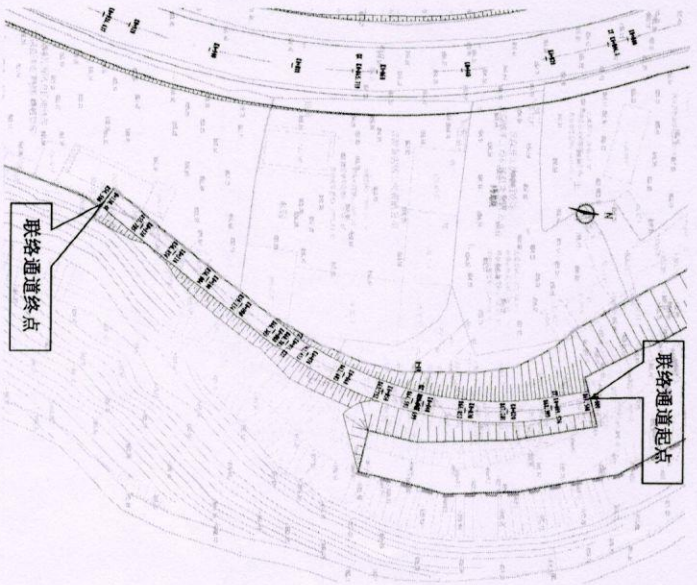
报价采用固定综合单价, 报价包含材料设备费、运输费、上车费、管理费、利润、税费、风险等全部费用。在整个供货期内均不调整单价, 具体金额以实际结算金额为准。



环山路修复整治示意

2) 地块联络通道:

根据总体方案, 园区东侧山坡半山腰增设地块平台, 平台北侧与环山路直接相连, 同时便于平台与山下地块的联通, 在平台南端新增水泥路面联络通道长约131m, 联络通道宽5m, 路面结构采用C35水泥混凝土面板200mm+级配碎石垫层200mm, 道路西侧设置路基挡墙及波形梁护栏, 道路东侧路基边缘与边坡平台填方边坡相连, 如下图所示。



边坡平台南端联络通道平面布置示意

9.3 保通道路护栏设计

1) 技术指标

根据《公路交通安全设施设计规范》(JTGD81-2017)要求, 本项目保通道路及联络通道填方路基侧临边, 除侧路侧安全隐患, 保证营运安全, 全线路侧(填方段)连续设置波形梁护栏, 通道路平面设计图。

交通工程设施设计技术规范》(JTGD81-2017)中相关规定。
路基波形梁护栏构造形式: 波形梁护栏。
设置B级路侧普通型波形梁护栏, 护栏高度60cm, 最小结构长度28m, 由二波形梁板

310mm×85mm×3mm)、立柱(Φ114×4.5mm)和防阻块(3300mm×70mm×4.5mm)等组成。

立柱间距为2m，立柱埋置深度1.4m；代号为Gr-B-2E。

2) 技术要求

- (1) 波形梁板、立柱、防阻块、横隔梁、端头、螺栓、螺母等构件应符合《波形梁钢护栏第1部分：两波形梁钢护栏》(GB/T 31439.1-2015)以及《波形梁钢护栏第2部分：三波形梁钢护栏》(GB/T 31439.2-2015)的规定。
- (2) 波形梁板、立柱、端头、防阻块、托架等部件应符合《碳素结构钢》(GB/T 700-2006)的Q235 牌号钢的要求。
- (3) 连接螺栓、螺母、垫圈、横梁垫片等部件应符合《碳素结构钢》(GB/T 700-2006)的要求，其抗拉强度均不得小于375MPa。
- (4) 高强度拼接螺栓连接副应符合《低合金高强度结构钢》(GB/T 1591-2008)、《优质碳素结构钢》(GB/T 699-2015)或《合金结构钢》(GB/T 3077-2015)的要求。公称直径16mm、8.8S 级抗拉荷载不得小于133kN。
- (5) 波形梁的连接螺栓及拼接螺栓采用防盗螺栓和防盗压紧螺母。
- (6) 波形梁护栏以及螺栓、螺母、垫圈、垫片等所有部件均应按《公路交通工程钢构件防腐技术条件》(GB/T 18226-2015)规定采用热浸镀锌处理。热浸镀锌用的锌锭应为(GB/T 470-2008)中所规定的牌号为Zn99.99 以上的锌锭。
- (7) 所用钢材为普通碳素结构钢(Q235)，其技术条件应符合《碳素结构钢》(GB/T700-2006)的相关规定。

10. 人行道及无障碍设施设计

本次道路工程不涉及新建人行道及无障碍设施设计，仅考虑加宽路基及场地平整后埋设管线及部分现状水泥路面及泥结碎石路面道路保通，人行道及无障碍设施由下阶段地块开发统一实施。

11. 路面材料

1) 级配碎石垫层

垫层采用级配碎石，要求其液限值小于28%，塑性指数小于6，最大粒径不能大于53毫米，石料压碎值不大于40%，小于0.075mm的颗粒含量不大于5%，碎石应为多棱角块体，软弱颗粒含量应小于5%，扁平细长碎石含量应小于20%，压实度要求不低于95%。施工应符合《城镇道路工程施工与质量验收规范》(CJJ 1—2008)的规定。

四川省建设工程勘察设计文件审查专用章
 四川省宏信建设工程咨询有限公司
 地址：成都市锦江区人民南路一段15号
 电话：028-85511111
 编号：22141 有效期至：2024年12月31日

通过下列方筛孔 (mm) 的质量百分率 (%)									
层位	37.5	31.5	26.5	16	9.5	4.75	1.18	0.6	0.075
垫层	100	85~100	65~85	42~67	20~40	10~27	8~20	5~18	0~10

2) 水泥混凝土路面材料

(1) 水泥：采用道路硅酸盐水泥、普通硅酸盐水泥或硅酸盐水泥，其28天抗压强度C35不低于35MPa，抗折强度不低于4.0MPa；水泥的各项化学成分、物理性能指标均应满足下表要求。

水泥的化学成分及物理指标要求

水泥性能	要求
铝酸三钙	不宜>9.0%
铁铝酸四钙	12.0%~20%
游离氧化钙	不得>1.8%
氧化镁	不得>6.0%
三氧化硫	不得>4.0%
碱含量	Na ₂ O+0.685K ₂ O≤0.6%
氯离子含量	不得>0.06%
混合材料类	不得掺窑灰、煤矸石、火山灰和粘土
比表面积	300~450m ² /kg
烧失量	不得>3.0%
细度 (80μm)	筛余量不得>10%
初凝时间	不早于0.75h
终凝时间	不迟于10h
安定性	蒸煮法检验合格
28天干燥率*	不得>0.10%
耐磨性*	不得>3.0kg/m ²

注：表中加“*”的项目采用《道路硅酸盐水泥》(GB13693)标准的相应试验方法。

(2) 粗集料：采用沿线附近河段符合质量要求的卵石（粒径应大于5cm）轧制碎石，形状接近立方体，应质地坚硬、耐磨、洁净，符合规定的级配，粗集料级别应不低于II级，最大公称粒径不应超过26.5mm，含泥量不大于14%，坚固性（按质量损失计）不大于8%。

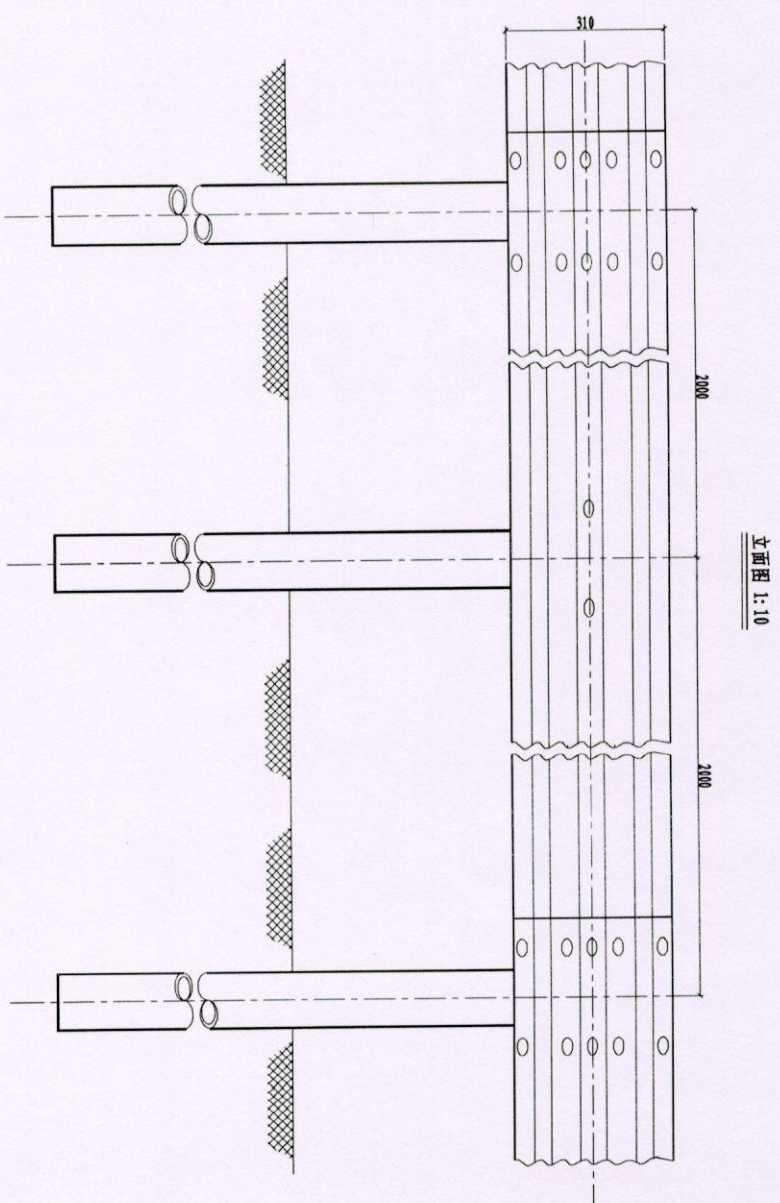
四川省建设工程勘察设计文件审查专用章
 四川省宏信建设工程咨询有限公司
 地址：成都市锦江区人民南路一段15号
 电话：028-85511111
 编号：22141 有效期至：2024年12月31日

卵石中粒 盐含量（折算为SO₃）不大于1%，含泥量不大于1%，软弱颗粒含量不大于1%，碎石按表控制级配。

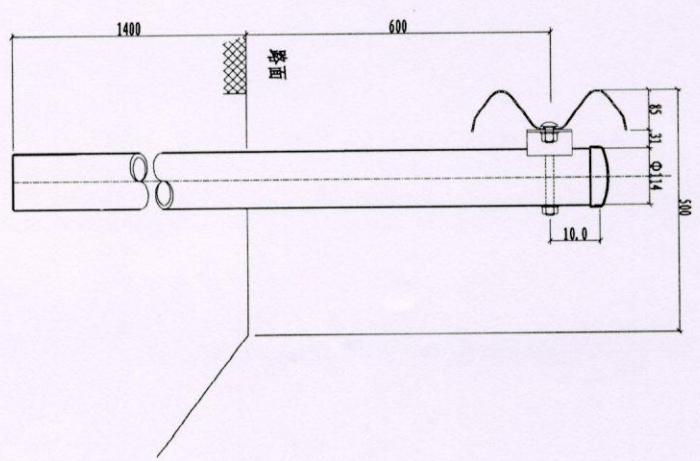
粒径 (mm)	通过下列方孔筛 (mm) 的质量百分率 (%)							
	31.5	26.5	19	16	9.5	4.75	2.36	
4.75~26.5	100	95~100	60~75	30~50	10~30	0~10	0~5	

(3) 细集料：采用卵石轧制碎石过程中的石屑、卵石轧制的机制砂及少量当地细度模数较

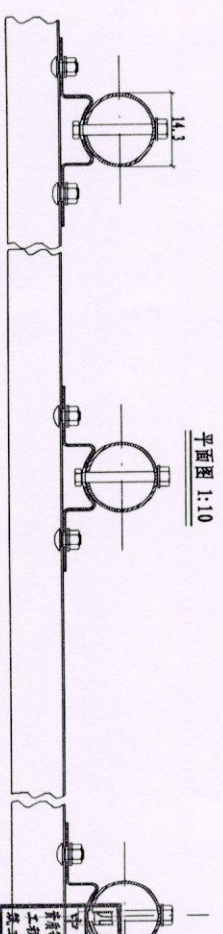
位				
姓				
名				
放				
维				
码				



立面图 1:10



A-A剖面 1:10



平面图 1:10

四川省建设工程设计文件审查专用章
 四川省建筑设计研究院有限公司
 注册证书编号: A151008225(1) 有效期至: 2025年05月19日

- 说明:
1. 本图尺寸均以毫米为单位;
 2. 波形梁搭接方向应与行车方向一致;
 3. 本设计波形梁护栏代号为Cr-B-2E.

中恒工程设计院有限公司
 Eternal | Stable Engineering Design Co., Ltd

审	审	审	审	审
定	定	定	定	定
委	委	委	委	委
陈鹏飞	陈鹏飞	陈鹏飞	陈鹏飞	陈鹏飞
EXAMINER	EXAMINER	EXAMINER	EXAMINER	EXAMINER

四川省建设工程设计文件审查专用章
 四川省建筑设计研究院有限公司
 注册证书编号: A151008225(1) 有效期至: 2025年05月19日

双源县唐富物流园区基础设施项目第二期
 (一标段)

工程编号	设计阶段	施工图	版本号
PROJECT NO.	STAGE	REV	REV
1-24-01			
图底编号	施工图	施工图	施工图
DRAWING NO.	DATE	DATE	DATE

100米加强型护栏材料数量表(单侧, 直接打入式)

G1-B-2B

材料名称	规格 (mm)	单件重量(kg)	件数	总重量(kg)
波形梁DB-E2	85×310×3×4370	49.45	25	1236.25
托架T-2	300×70×4.5	0.99	50	49.5
连接螺栓Q235	M16×170	0.33	50	16.5
拼接螺栓Q235	M16×46	0.1	100	10
拼接螺栓Q235	M16×37	0.09	200	18
垫圈 Q235	M16	0.018	350	6.3
防塞压紧螺母A	M16	0.062	350	21.7
防塞防松螺母B	M16	0.015	350	5.25
立柱	Φ114×4.5×2100	25.573	50	1278.17
柱帽	Φ122×36.5	0.299	50	14.95

审核	
编制	

四川省建设工程设计图专用章
 中恒工程设计院有限公司
 专业等级: 甲级
 工程类别: 市政行业(给水工程、排水工程、道路工程、桥梁工程、城市轨道交通工程)专业甲级, 建筑行业(建筑工程)甲级; 风景园林工程设计专项甲级
 资质证书编号: A151005225(1)有效期至: 2025年05月19日

四川省建设工程设计文件审查专用章
 四川省设计咨询有限公司
 审查日期: 2025.05.14
 审查人: 陈鹏飞

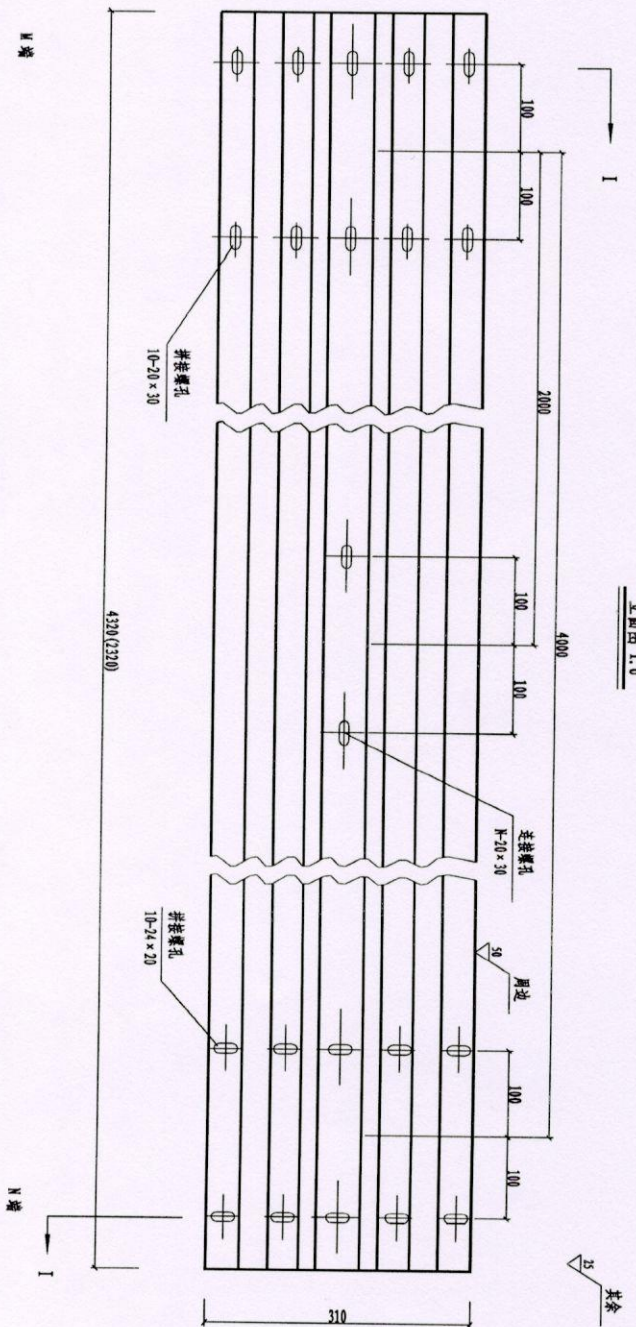
说明:
 1. G1-B-2B: 双侧波形梁护栏, 加强型, 直接打入式。

中恒工程设计院有限公司
 Eternal Esteem Engineering Design Co., Ltd

审批	陈鹏飞	设计	陈鹏飞
审核	陈鹏飞	专业	陈鹏飞
审查	陈鹏飞	审查	陈鹏飞

工程名称	汉源县唐富物流园区基础设施项目第二期	工程编号	
标段	(一标段)	设计阶段	施工图
材料名称	波形梁护栏材料数量表	施工图	版本号
		出图日期	

审核	
会签	
日期	

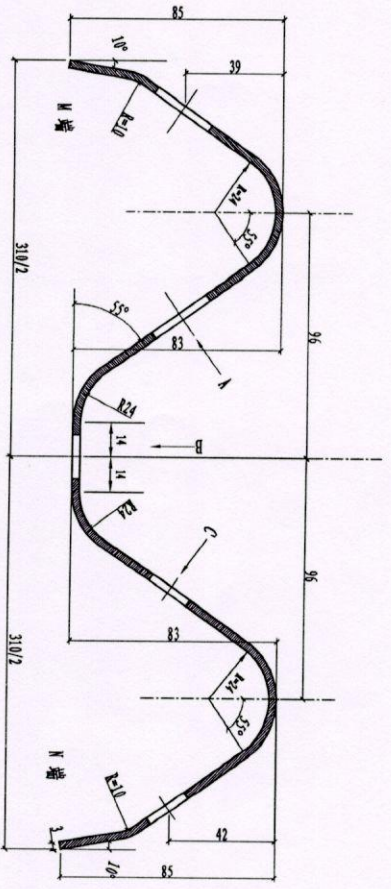


材料数量表

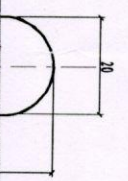
名称	规格	单重 (kg)	材料
波形板 DB-B2	4320 × 310 × 85 × 3	49.45	Q235钢

- 说明:
1. 图中尺寸单位以mm计;
 2. 所有波形梁板应符合JT/T281有关规定要求;
 3. 波形梁板连接时M端在上, N端在下。

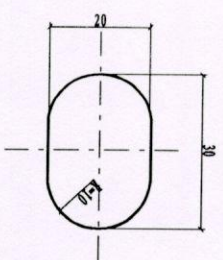
I-I剖面图 1:2



A向 1:1



C向 1:1



四川省建设工程设计图专用章
 中恒工程设计院有限公司
 注册等级:甲级
 注册日期:2015年05月19日
 注册证编号: A151006225(1) 有效期至: 2025年05月19日

四川省建设工程设计文件审查专用章
 四川宏信建设咨询有限公司

中恒工程设计院有限公司
 Eterral Estate Engineering Design Co., Ltd

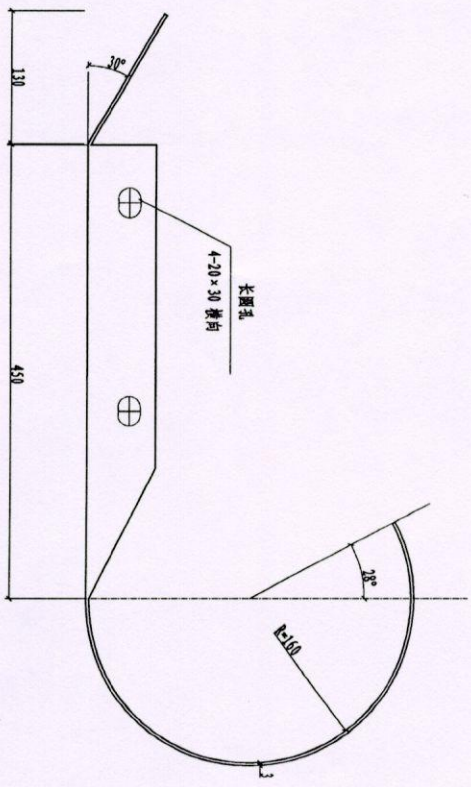
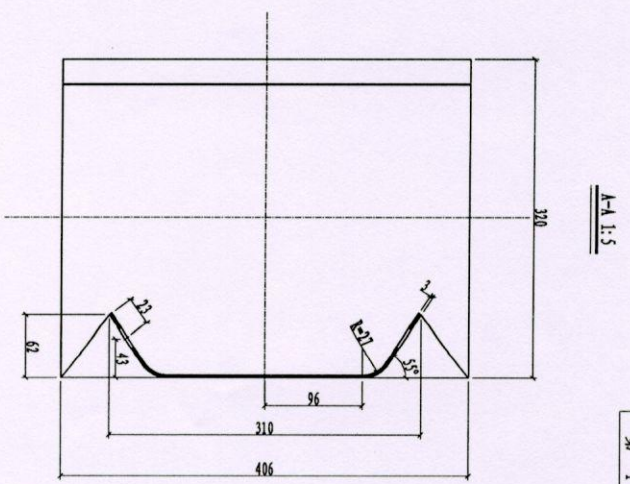
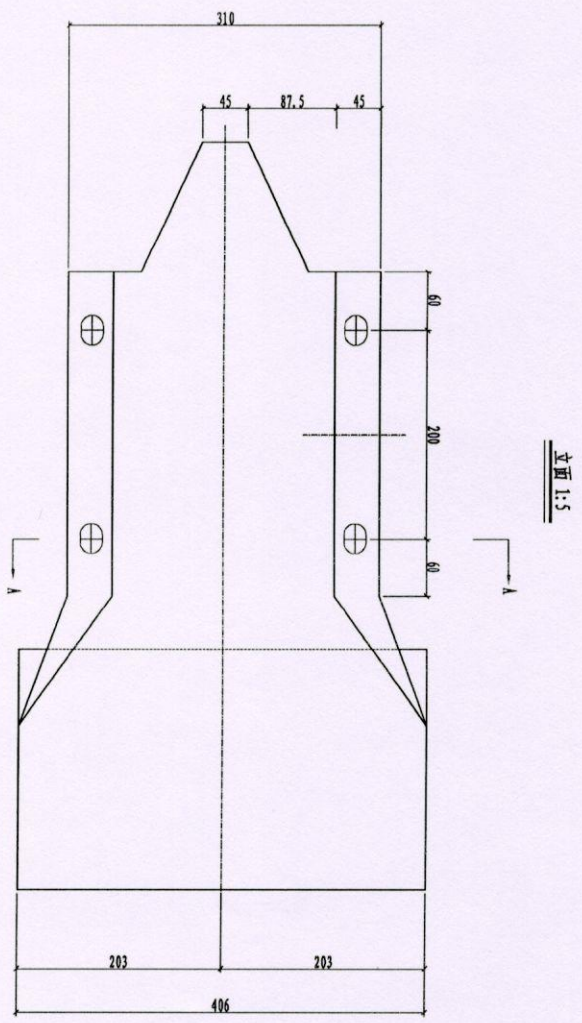
编制	陈永红	审核	陈鹏飞
设计	陈鹏飞	校对	陈鹏飞
绘图	陈鹏飞	审核	陈鹏飞
审核	陈鹏飞	审核	陈鹏飞

汉源县唐符物流园区基础设施项目二期
 (一标段)

波形梁护栏板 (DB) 结构设计图

工程编号	设计阶段	版本号
PROJECT NO.	施工图	版次
图底编号	1-24-03	日期
FIGURE NO.		日期

放	二	会			
维	维	检			
码	码	性			



特 征 表

名 称	规格 (mm)	材 料	单 重 (公斤/个)
圆钢	Φ10	Q235	10.01

四川省建设工程设计图章
 中恒工程设计院有限公司
 四川省住房和城乡建设厅
 注册证书编号: A151005225(1) 有效期至: 2025年05月19日

说明: 本图尺寸均以毫米为单位。

中恒工程设计院有限公司
 Eternal Estate Engineering Design Co., Ltd

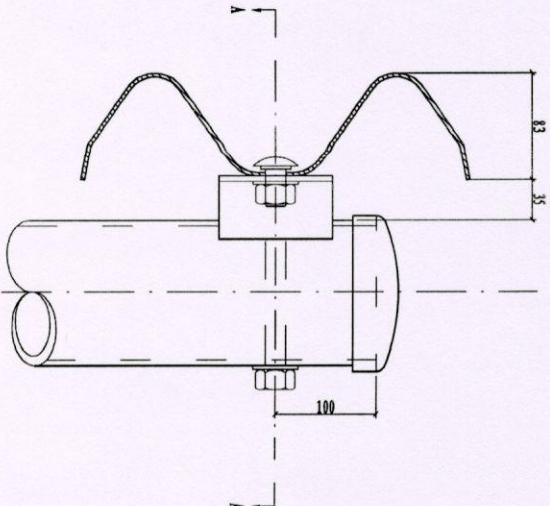
审 定	陈永红	设计	谷 军
APPROVED	陈永红	DESIGN	谷 军
审 核	陈鹏飞	专业	陈鹏飞
EXAMINED	陈鹏飞	SPECIALIST	陈鹏飞

四川省建设工程设计文件审查专用章
 四川省住房和城乡建设厅
 注册证书编号: A151005225(1) 有效期至: 2025年05月19日

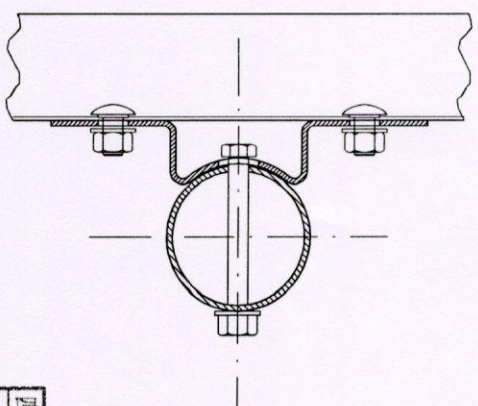
汉源县唐富物流园区基础设施项目二期
 (一标段)

工程编号	PROJECT NO.	设计阶段	STAGE	施工图
图章编号	CHARTER NO.	施工图	施工图	施工图
图章编号	CHARTER NO.	施工图	施工图	施工图
图章编号	CHARTER NO.	施工图	施工图	施工图

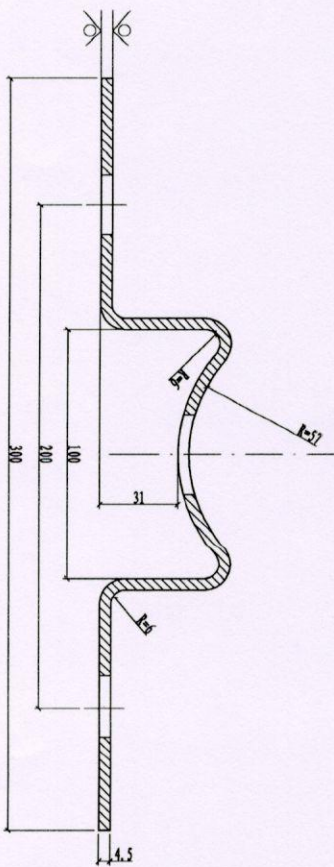
立柱与托架连接图 1:4



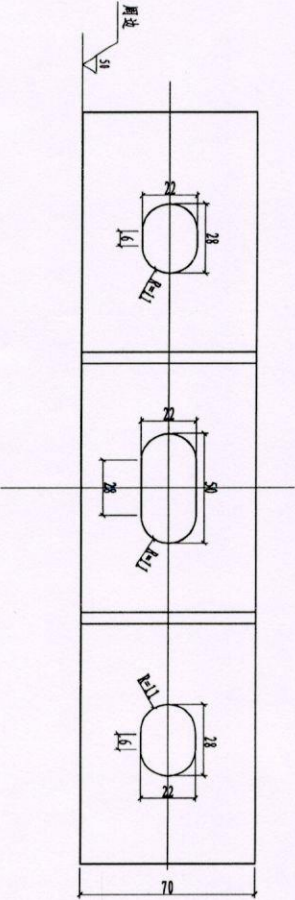
A-A剖面图 1:4



托架立面图 1:2



托架平面图 1:2



特征表

名称	规格	材料	单位
托架T-2	70×300×4.5	Q235	

四川省建设工程设计文件审查专用章
 中恒工程设计院有限公司
 四川省住房和城乡建设厅行政行业（给排水工程、道路工程、桥梁工程、市政工程）专业甲级；市政公用行业（市政公用工程）专业甲级；风景园林工程甲级
 注册证编号：川S1005225(1)有效截至：2025年05月19日

说明：

1. 本图尺寸均以毫米为单位；
2. 托架外形不得有明显的扭转变形；
3. 托架端面切口应平直，毛刺必须清除。

中恒工程设计院有限公司
 Eternel Estate Engineering Design Co., Ltd

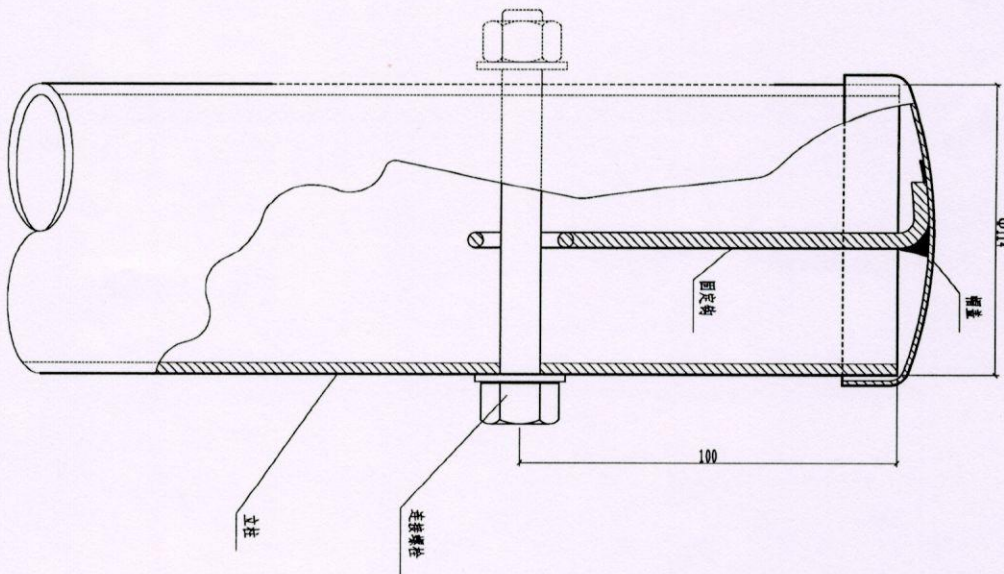
设计人	陈鹏飞	设计日期	2025.05.19
审核人	张金明	审核日期	2025.05.19
审批人	张金明	审批日期	2025.05.19

汉源县唐富物流园区基础设施项目第二期
 (一标段)

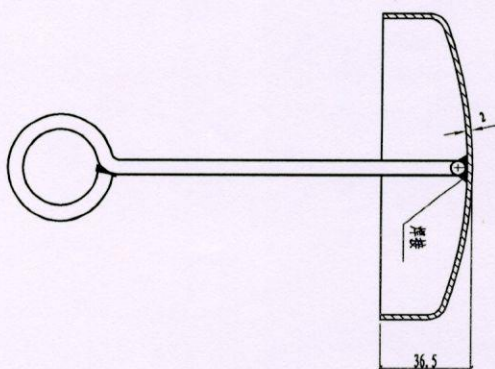
波形架护栏托架设计图

工程编号	设计阶段	施工图	版本号
PRODUCT NO.	STATE	REV.	DATE
1-24-05			

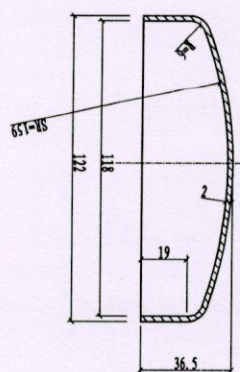
柱帽与立柱连接图



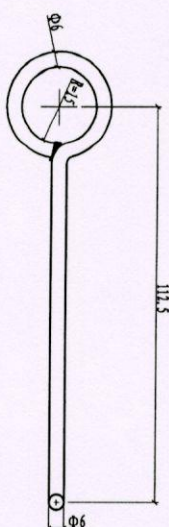
柱帽结构



帽盖



固定钩



柱帽特征表

材料名称	规格 (mm)
帽盖	$\Phi 114 \times 36.5$
固定钩	$\Phi 6 \times 215$

四川省建设工程设计文件审查专用章
 四川省建设工程设计文件审查有限公司
 地址：四川省成都市高新区天府大道中段1111号
 电话：028-85351111
 网址：www.scjg.com.cn
 备案证编号：A151008225(1) 有效期至：2025年05月19日

说明：本期尺寸均以毫米为单位。

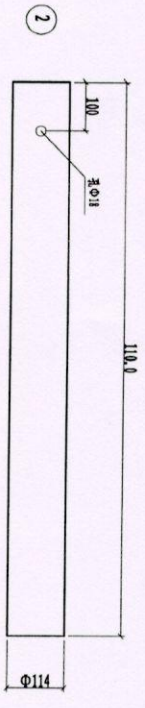
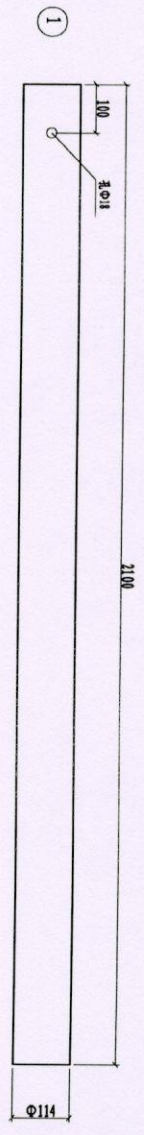
审核	
校对	
制图	
设计	

中恒工程设计院有限公司
 Zhongheng Engineering Design Co., Ltd.
 External Estate Engineering Design Co., Ltd.

设计	陈鹏飞
审核	陈鹏飞
审批	陈鹏飞
设计	陈鹏飞
审核	陈鹏飞
审批	陈鹏飞

工程名称	双源县唐富物流园区基础设施项目第二期
工程编号	波发梁护栏柱帽设计图
设计阶段	施工图
设计日期	1-24-06
审核日期	
审批日期	

放	一	合
维	二	总
码	三	编
	四	号



材料数量表

序号	规格	长度 (mm)	重量 (kg)
1	Q114×4.5	2100	25.323
2	Q114×4.5	1100	13.38

四川省建设工程设计图专用章
 中恒工程设计院有限公司
 资质等级：甲级
 业务范围：建筑行业（建筑工程）、市政工程、道路工程、桥梁工程、水利水电工程、专业工程；建筑行业（建筑工程）甲级、市政公用工程甲级、10；
 注册证编号：川建发[2015]1919号

3. 图中①所示立柱用于一般路基；图中②所示立柱用于浆砌混凝土基础中。

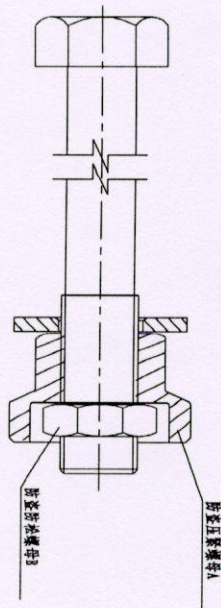
四川省建设工程设计文件审查专用章
 四川省建筑设计研究院有限公司

中恒工程设计院有限公司
 Zhongheng Engineering Design Co., Ltd.
 External Estate Engineering Design Co., Ltd.

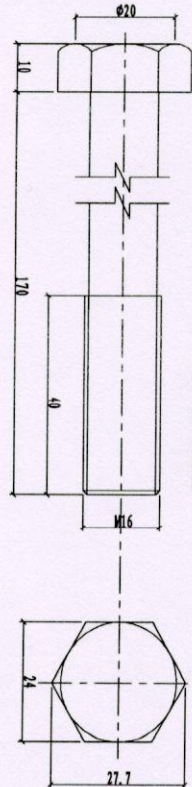
审批	设计	设计	设计
陈鹏飞	谷军	张康	张康
陈鹏飞	谷军	张康	张康
陈鹏飞	谷军	张康	张康

工程名称	汉源县唐富物流园区基础设施项目第二期	工程编号	
图名	波形梁护栏立柱加工图	设计阶段	施工图
比例	1:14-01	设计日期	
图号		审核日期	

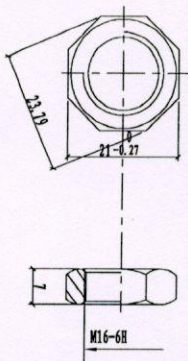
护栏防盗连接副 1:1



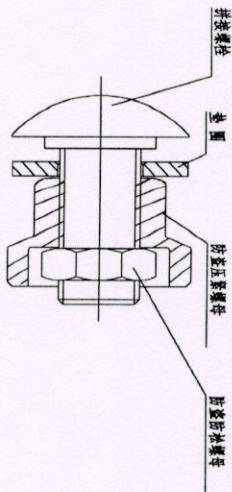
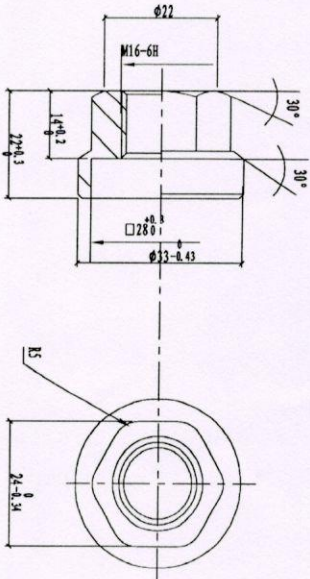
连接螺栓大样图 1:1



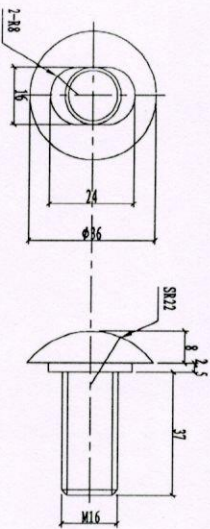
防盗螺栓螺母B 1:1



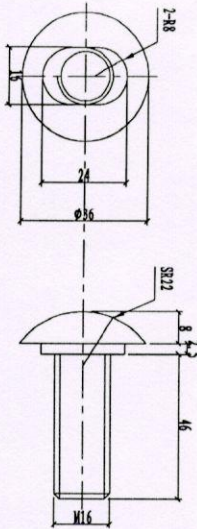
防盗压紧螺母A 1:1



拼接螺栓大样图 1:0.75



拼接螺栓大样图 1:0.75



说明:

1. 本图尺寸均以mm为单位;
2. 镀锌量350克/m²;
3. 采用专用扳手拧紧螺栓与拼接螺栓连接;

材料数量表

材料名称	规格(mm)	单件重(kg)	件数(件)	重量(kg)
连接螺栓	Q235 M16×170	0.33	1	0.33
拼接螺栓	Q235 M16×37	0.09	8	0.72
防盗压紧螺母A	M16×46	0.1	1	0.1
防盗压紧螺母B	M16	0.022	10	0.22
垫圈	M16	0.015	10	0.15
螺栓螺母	M16	0.018	10	0.18

四川省建设工程设计研究院
地址: 成都市高新区
工程: 成都市双流区基础设施项目二期
设计: 张成成
审核: 张成成

四川省建设工程设计研究院
地址: 成都市高新区
工程: 成都市双流区基础设施项目二期
设计: 张成成
审核: 张成成

四川省建设工程设计研究院
地址: 成都市高新区
工程: 成都市双流区基础设施项目二期
设计: 张成成
审核: 张成成

四川省建设工程设计研究院
地址: 成都市高新区
工程: 成都市双流区基础设施项目二期
设计: 张成成
审核: 张成成

中恒工程
Everest Estate Engineering Institute Co., Ltd

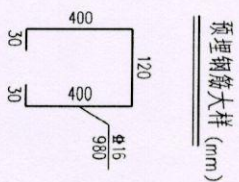
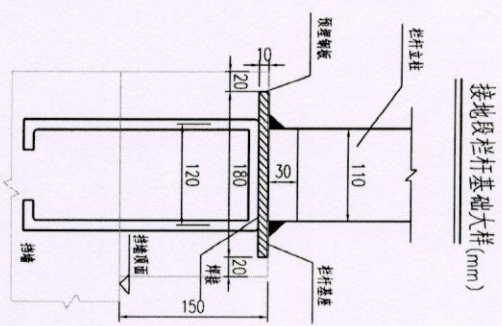
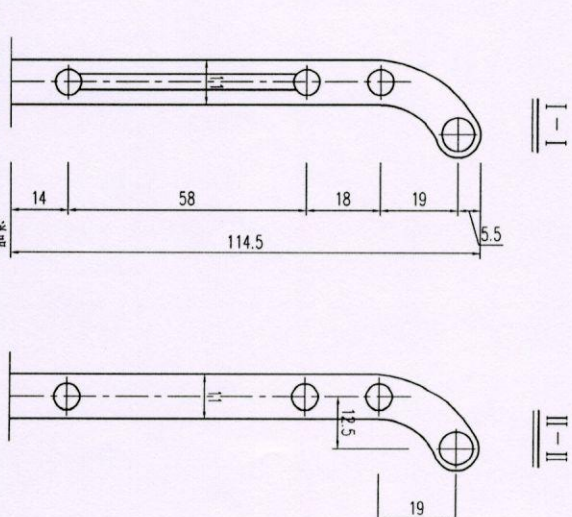
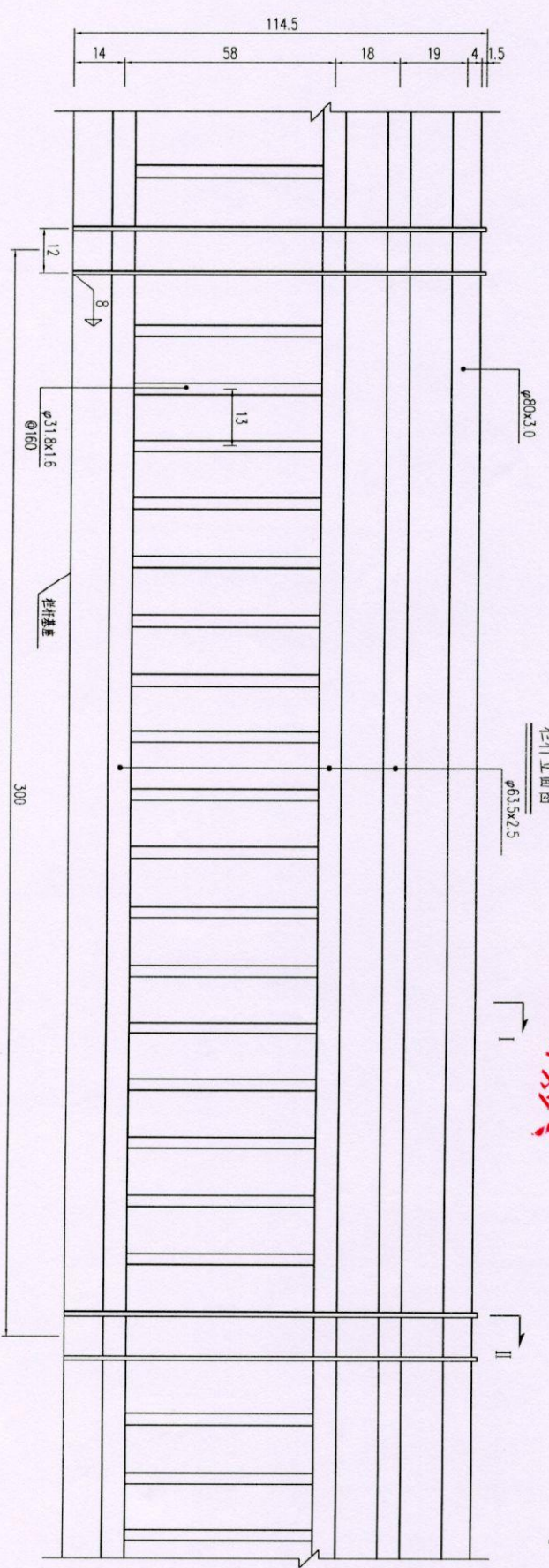
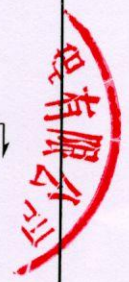
审批
审查
设计
校核
制图
审核
设计
校核
制图
审核

设计
校核
制图
审核

设计
校核
制图
审核

工程编号
设计阶段
施工图
版本号
设计日期
出图日期

工程编号
设计阶段
施工图
版本号
设计日期
出图日期



栏杆材料数量表 (每3米)

名称	规格(mm)	单根重(kg)	数量	合计(kg)
不锈钢/碳钢复合管	80x3.0	17.09	1	17.09
不锈钢/碳钢复合管	63.5x2.5	11.28	3	33.84
不锈钢/碳钢复合管	31.8x1.6	0.69	22	15.18
立柱钢板	$\delta = 10$	10.12	2	20.24
预埋钢板	180x180x10	3.14	2	6.28
预埋钢板	416	1.55	2	3.10
栏杆基座	C30			0.1

四川省建设工程勘察设计文件审查专用章
 四川省建设工程勘察设计咨询有限公司
 地址: 绵阳市涪城区...
 地址: 2241
 有效期至: 2024年12月31日

- 说明:
1. 本图中尺寸除注明外, 余均以厘米为单位。
 2. 管材为不锈钢/碳钢复合管, 采用手工氩弧焊接, 焊接接头和焊缝必须焊牢无漏焊、空泡现象。
 3. 立柱采用Q235B钢板, 厚 $\delta = 10\text{mm}$, 表面镀锌后喷塑处理, 表面为灰色。
 4. 栏杆立柱采用手工电弧焊接, 焊接牢固。
 5. 本图适用于1#、2#地块挡墙护栏栏杆柱。

工程名称	汉源县唐富物流园区域基础设施项目第二期(一标段)
项目名称	挡墙顶面防护栏杆构造图
审核人	刘富林
设计人	刘富林
日期	2022.10
比例尺	按实际标注
图号	J0-13
日期	2022.10